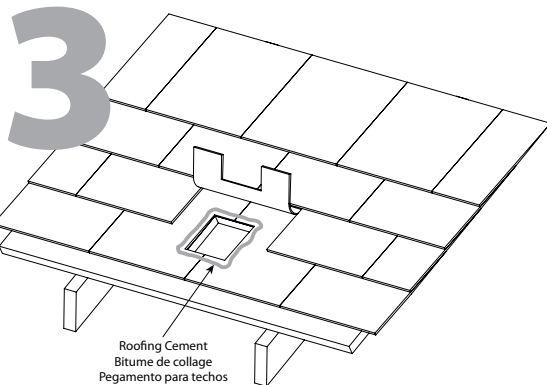
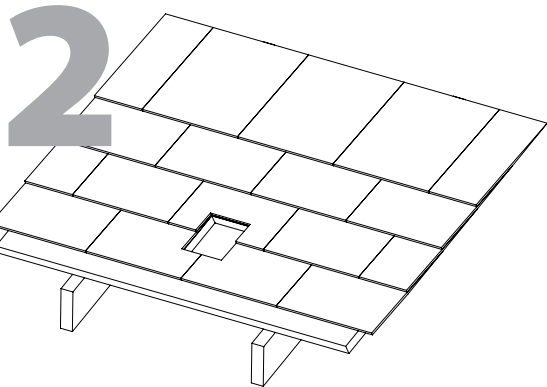
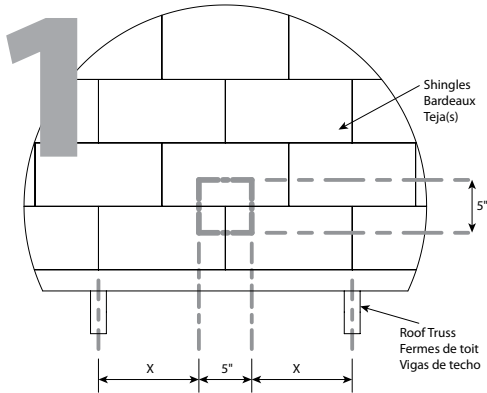


Roof Vent Cap / Évent d'évacuation de toiture / Tapa de ventilación techo



INSTALLATION INSTRUCTIONS

READ AND SAVE THESE INSTRUCTIONS

READ ALL INSTRUCTIONS
CAREFULLY BEFORE BEGINNING.

*Failure to do so may result in improper
installation and/or hazardous situations.*

- None of the exhaust ducts for the furnace, clothes dryer, kitchen range hood, or bathroom exhaust fan should discharge into the attic or near the soffits. All ducts should be insulated as per local building code.
- Verify the presence of a good watertight vapor barrier and that the insulation conforms to local building code.
- Any access to the attic as well as the framing of this access must be properly insulated according to local building code.

PRODUCT SPECIFICATIONS:

For slope 2:12 to 12:12 shingled roof
installation only.

STEP 1: LOCATION OF HOLE FOR ROOF VENT CAP

- Roof vent cap needs to be installed on roof, between two roof trusses.
- Should be as close as possible to room being exhausted.
- Do not install near wall, parapet, chimney or other vents.
- Do not modify roof trusses in any way.
- Mark a 5" x 5" hole location.

STEP 2: CUT HOLE THROUGH ROOF

- Cut through roof on marks made in step 1

STEP 3: LIFT SHINGLE AND APPLY ROOFING CEMENT

- Lift shingle(s) that has its edge in line with hole.
- Be careful not to break shingle(s).
- Apply generous amount of roofing cement around hole.
- Follow roofing cement's installation instructions.

INSTRUCTIONS D'INSTALLATION

LIRE ET CONSERVER CES DIRECTIVES

LIRE ATTENTIVEMENT TOUTES LES
DIRECTIVES AVANT DE
COMMENCER

*Ces directives doivent être respectées afin
d'éviter une installation inadéquate et/ou des
situations dangereuses.*

- Aucun des conduits d'évacuation pour la fournaise, la sècheuse, la hotte de cuisine ou le conduit d'évacuation pour le ventilateur de la salle de bain ne devrait effectuer son expulsion dans l'entretoit ou près des soffites. Tous les conduits devraient être adéquatement isolés.
- Vérifiez si une membrane pare-vapeur étanche est installée et que l'isolation est en conformité avec les normes du bâtiment.
- Tous les accès à l'entretoit ainsi que le cadre de l'accès doivent être adéquatement isolés selon les normes du bâtiment.

SPÉCIFICATIONS DU PRODUIT :

Pour toiture en bardeaux d'asphalte
seulement avec pente 2:12 à 12:12.

ÉTAPE 1 : REPÉRAGE DE L'OUVERTURE POUR L'ÉVENT D'ÉVACUATION DE TOITURE

- L'évent d'évacuation de toiture doit être installé sur le toit, entre deux fermes de toit.
- Il doit être le plus proche possible de la pièce à aérer.
- Ne pas installer à proximité de murs, de parapets, de cheminées ou d'autres événements.
- Ne modifiez pas les fermes de toit d'une manière ou d'une autre.
- Marquez l'endroit de l'ouverture de 5 po x 5 po.

ÉTAPE 2 : SCIEZ UNE OUVERTURE À TRAVERS LE TOIT

- Sciez une ouverture à travers le toit en suivant les marques tracées à l'étape 1.

ÉTAPE 3 : LEVEZ LES BARDEAUX ET APPLIQUEZ LE BITUME DE COLLAGE

- Levez les bardeaux qui ont les bords sur la même ligne que l'ouverture.
- Prenez soin de ne pas briser de bardeaux.
- Appliquez une quantité généreuse de bitume de collage autour de l'ouverture.
- Suivez les instructions d'application du bitume de collage.

INSTRUCCIONES DE INSTALACIÓN

LEA Y GUARDE ESTAS INSTRUCCIONES

LEA CUIDADOSAMENTE TODAS
LAS INSTRUCCIONES ANTES DE
COMENZAR

*No hacerlo podría resultar en instalación
inapropiada y/o situaciones peligrosas.*

- Ninguno de los ductos de extracción para hornos, secadoras de ropa, campanas extractoras de estufas, o ventiladores de extracción de baños, debería descargar en el interior de áticos o cerca de las partes inferiores de componentes de edificaciones. Todos los ductos se deben aislar según el código de construcción local.
- Verifique la presencia de una buena barrera de vapor impermeable y que el aislamiento cumple con el código de construcción local.
- Cualquier acceso al ático y la estructura de este acceso se deben aislar apropiadamente según el código de construcción local.

ESPECIFICACIONES DEL PRODUCTO :

Sólo para instalación en techos de tejas con
inclinación de 2:12 a 12:12

PASO 1: UBICACIÓN DE ORIFICIO PARA TAPA DE VENTILACIÓN DE TECHO

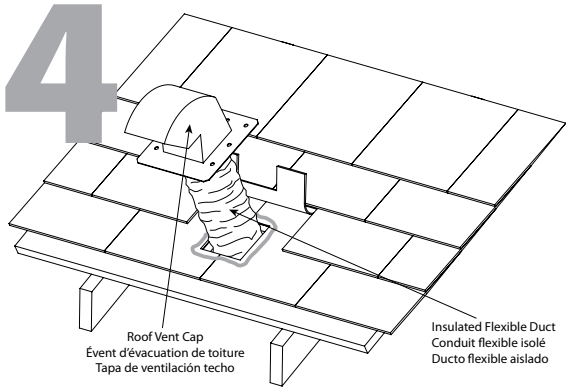
- La tapa de ventilación de techo se debe instalar en el techo, entre dos vigas de techo.
- Debe estar lo más cerca posible del salón que se está ventilando (desfogando).
- No instale cerca de paredes, barreras, chimeneas u otros elementos de ventilación (respiraderos).
- No modifique de ninguna manera las vigas del techo.
- Marque la ubicación del orificio 5" x 5".

PASO 2: CORTE EL ORIFICIO A TRAVÉS DEL TECHO

- Corte a través del techo en las marcas realizadas en el paso 1

PASO 3: LEVANTE LA TEJA Y APLIQUE PEGAMENTO PARA TECHOS

- Levante la teja(s) que tiene su borde en línea con el orificio.
- Tenga cuidado de no romper la teja(s).
- Aplique una cantidad abundante de pegamento para techos alrededor del orificio.
- Siga las instrucciones de instalación del pegamento para techos.



STEP 4: CONNECT ROOF VENT CAP TO INSULATED FLEXIBLE DUCT

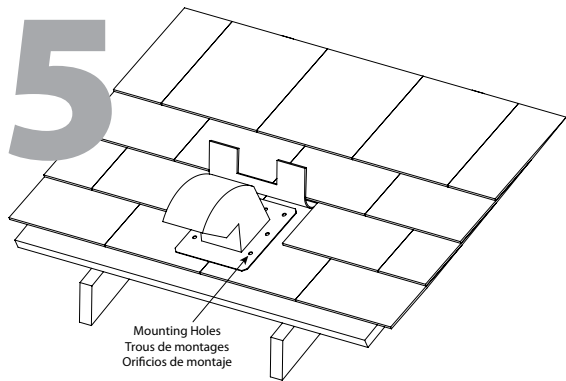
- Pull flexible duct through hole in roof.
- Connect roof vent cap to insulated flexible duct.
- Make connection as per flexible duct manufacturer's installation instructions.

ÉTAPE 4 : RACCORDEZ L'ÉVENT D'ÉVACUATION DE TOITURE AU CONDUIT FLEXIBLE ISOLÉ

- Tirez le conduit flexible à travers l'ouverture du toit.
- Raccordez l'évent d'évacuation au conduit flexible isolé.
- Raccordez selon les instructions d'installation des fabricants du conduit flexible.

PASO 4: CONECTE LA TAPA DE VENTILACIÓN DE TECHO AL DUCTO FLEXIBLE AISLADO

- Hale el ducto flexible a través del orificio en el techo.
- Conecte la tapa de ventilación de techo al ducto flexible aislado.
- Realice la conexión según las instrucciones de instalación del fabricante del ducto flexible.



STEP 5: FASTEN ROOF VENT CAP TO ROOF

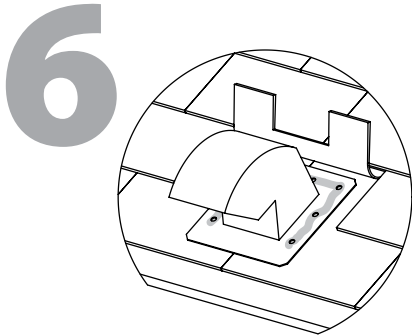
- Lower flexible duct and roof vent cap through hole.
- Press flange of roof vent cap on roofing cement.
- Secure roof vent cap using properly sized screws through provided mounting holes.

ÉTAPE 5 : FIXEZ L'ÉVENT D'ÉVACUATION AU TOIT

- Abaissez le conduit flexible et l'évent d'évacuation à travers l'ouverture.
- Pressez la bride de l'évent d'évacuation sur le bitume de collage.
- Fixez l'évent d'évacuation à l'aide de vis de la bonne taille à travers les trous de montage fournis.

PASO 5: SUJETE LA TAPA DE VENTILACIÓN DE TECHO AL TECHO

- Baje el ducto flexible y la tapa de ventilación de techo a través del orificio.
- Presione el borde de la tapa de ventilación de techo sobre el pegamento para techos.
- Asegure la tapa de ventilación de techo utilizando tornillos de tamaño apropiado a través de los orificios de montaje apropiados.



STEP 6: APPLY ROOFING CEMENT

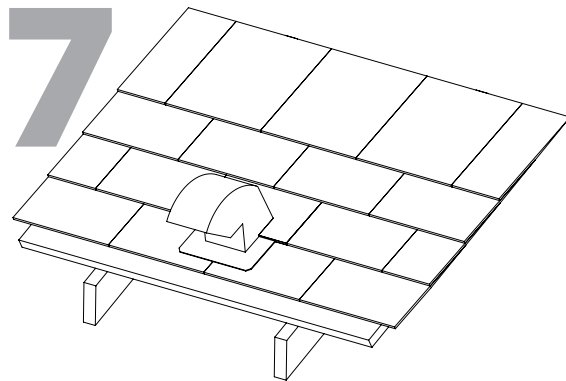
- Apply generous amount of roofing cement on top of flange.
- Do not apply roofing cement on lowest side of flange.
- Make sure to cover screws and mounting holes.
- Follow roofing cement's installation instructions.

ÉTAPE 6 : APPLIQUEZ LE BITUME DE COLLAGE

- Appliquez une quantité généreuse de bitume de collage sur le dessus de la bride.
- N'appliquez pas le bitume de collage sur le côté le plus bas de la bride.
- Assurez-vous de couvrir les vis et les trous de montage.
- Suivez les instructions d'application du bitume de collage.

PASO 6: APLIQUE PEGAMENTO PARA TECHOS

- Aplique una cantidad abundante de pegamento para techos encima del reborde.
- No aplique pegamento para techos en el lado más bajo del reborde.
- Asegúrese de cubrir los tornillos y los orificios de montaje.
- Siga las instrucciones de instalación del pegamento para techos.



STEP 7: FOLD BACK LIFTED SHINGLE(S)

- Fold back shingle(s) that were lifted in step 3.
- Make sure to press shingle(s) into roofing cement.

ÉTAPE 7 : REPLIEZ LES BARDEAUX LEVÉS

- Repliez les bardeaux qui ont été levés à l'étape 3.
- Assurez-vous de presser les bardeaux dans le bitume de collage.

PASO 7: BAJE LA TEJA(S) LEVANTADA

- Baje la teja(s) que se levantó en el paso 3.
- Asegúrese de presionar la teja(s) sobre el pegamento para techos.